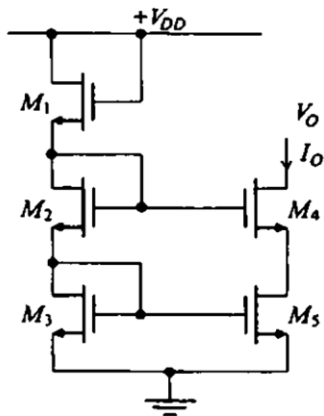


Problema 3.3 (Fontes de corrente de alta impedância)



$$V_{DD} = 5 \text{ V}$$

Fig. P3.3

Considerar o circuito representado na Fig. P3.3, em que os transistores são iguais, com $\lambda^{-1} = 50 \text{ V}$, $k = 0.1 \text{ mA V}^{-2}$ e $V_t = 1 \text{ V}$.

- (a) Calcular I_O e a resistência dinâmica da fonte.
- (b) Determinar os valores limite do V_O para que o circuito se comporte como fonte de corrente.